

Coordonnées de la société

Société		
Adresse		
Email facturation		
Adresse d'installation		
Ville & code postal		
Personne de contact		
N° téléphone & email		
Fournisseur IT	<input type="checkbox"/> oui <input type="checkbox"/> non	Société
Contact		
N° téléphone & email		

Câblage interne

Switch POE avec suffisamment de puissance et de ports	<input type="checkbox"/> oui <input type="checkbox"/> non
Tous les câbles entre le local opérateur et les locaux sont présents	<input type="checkbox"/> oui <input type="checkbox"/> non*
*Veuillez indiquer le nom du responsable	MIXvoip <input type="checkbox"/> Autre <input type="text"/>
Câbles cat. 5 minimum	<input type="checkbox"/> oui <input type="checkbox"/> non

Réseau local

Réseau local existant	<input type="checkbox"/> oui <input type="checkbox"/> non
<input type="checkbox"/> Ordinateur <input type="checkbox"/> Imprimante <input type="checkbox"/> Serveur <input type="checkbox"/> Firewall <input type="checkbox"/> Modem <input type="checkbox"/> WiFi	
Internet actuel	Vitesse <input type="text"/> Fournisseur d'accès <input type="text"/> <input type="checkbox"/> cuivre <input type="checkbox"/> fibre
WiFi actuel	SSID count <input type="text"/> Nombre d'antennes <input type="text"/>
IPv4 fixe	<input type="checkbox"/> oui <input type="checkbox"/> non
VPN site à site	<input type="checkbox"/> oui <input type="checkbox"/> non
Accès à distance (VPN)	<input type="checkbox"/> oui <input type="checkbox"/> non
Port forwardings	<input type="checkbox"/> oui <input type="checkbox"/> non
Webserver	<input type="checkbox"/> oui <input type="checkbox"/> non
Exchange / Mailserver on site	<input type="checkbox"/> oui <input type="checkbox"/> non
Firewall	<input type="checkbox"/> oui <input type="checkbox"/> non
IP-TV	<input type="checkbox"/> oui <input type="checkbox"/> non

Appareils analogiques

Numéros à porter

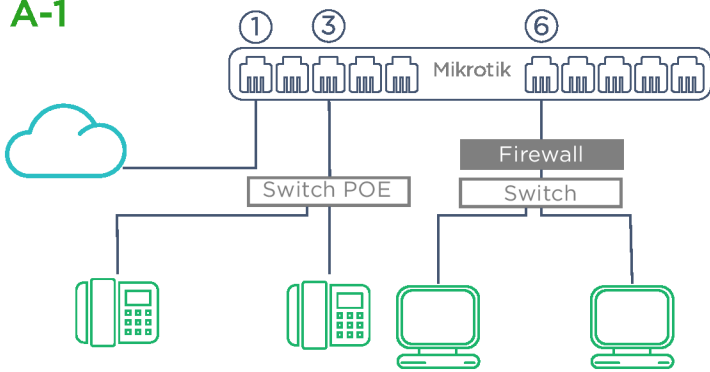
Fax	<input type="checkbox"/> Qté <input type="checkbox"/> non	<input type="checkbox"/> à porter <input type="checkbox"/> à annuler
Alarme incendie	<input type="checkbox"/> Qté <input type="checkbox"/> non	<input type="checkbox"/> à porter <input type="checkbox"/> à annuler
Alarme anti-intrusion	<input type="checkbox"/> Qté <input type="checkbox"/> non	<input type="checkbox"/> à porter <input type="checkbox"/> à annuler
Modem	<input type="checkbox"/> Qté <input type="checkbox"/> non	<input type="checkbox"/> à porter <input type="checkbox"/> à annuler
Système de paiement	<input type="checkbox"/> Qté <input type="checkbox"/> non	<input type="checkbox"/> à porter <input type="checkbox"/> à annuler
Ascenseur	<input type="checkbox"/> Qté <input type="checkbox"/> non	<input type="checkbox"/> à porter <input type="checkbox"/> à annuler
Sonnette	<input type="checkbox"/> Qté <input type="checkbox"/> non	<input type="checkbox"/> à porter <input type="checkbox"/> à annuler

Pour le calcul du devis uniquement

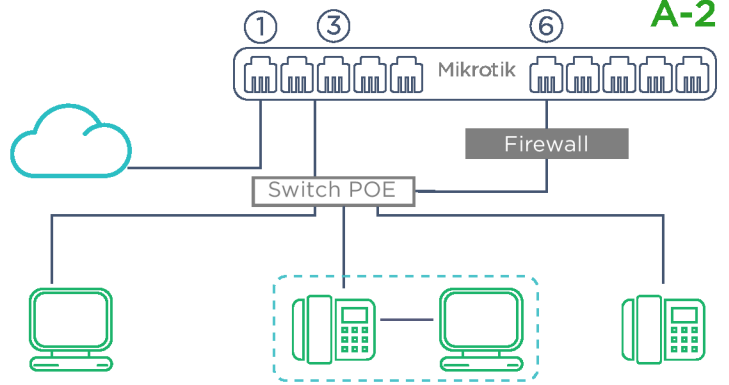
Produit	Quantité	Produit	Quantité	Produit	Quantité
Yealink T42G		Yealink CP960		Pindo	
Yealink T46G		Gigaset N720		Mikrotik	
Yealink T48G		Gigaset N510		Internet	
Yealink T49G		Gigaset Repeater		Patton	
Yealink EXP 40		Patch cords (m)		Cisco SPA112	
Gigaset R650H PRO		WiFi access point			
Gigaset SL750H PRO		Switch 10P			
Yealink W56H		Switch 28P			
Yealink T58V		Switch 52P			
Yealink VC800		IP TV			

Scénarios d'installation Internet

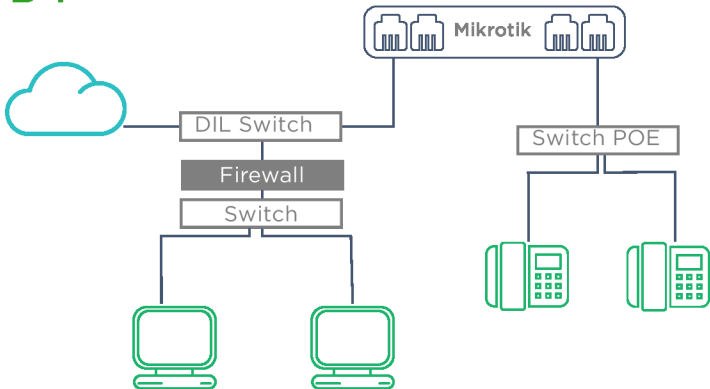
A-1



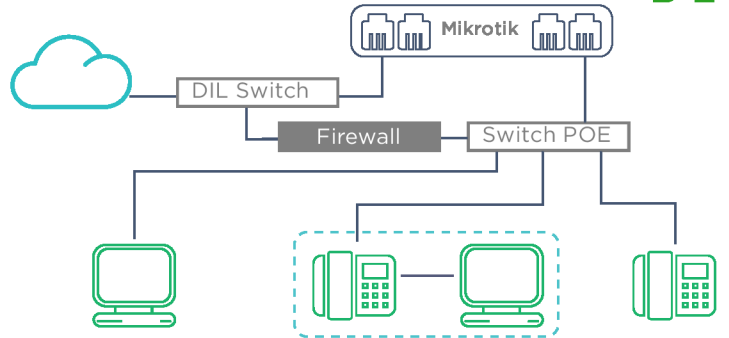
A-2



B-1



B-2



Personnalisé

QoS à confirmer